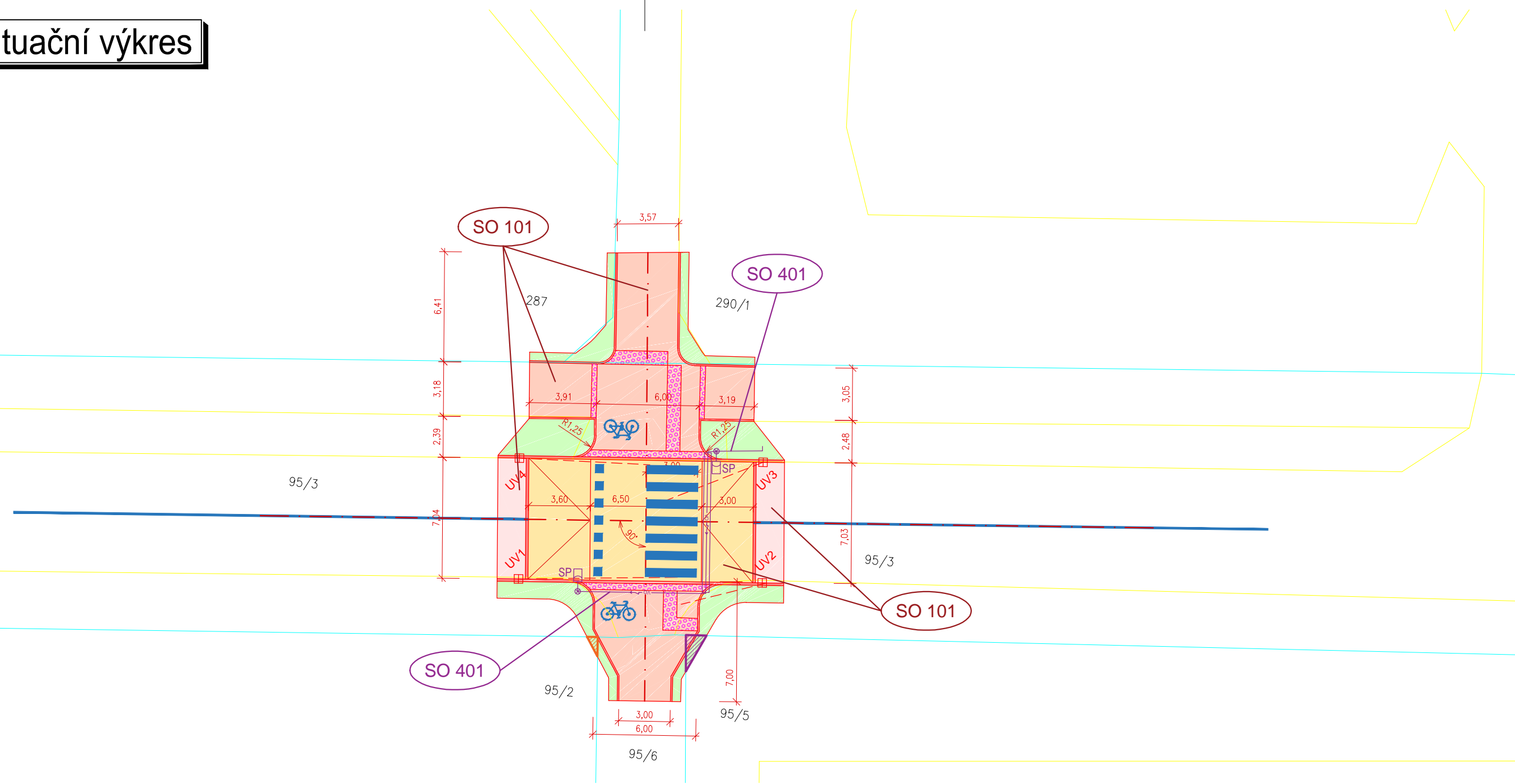


Katastrální situační výkres

M 1:250



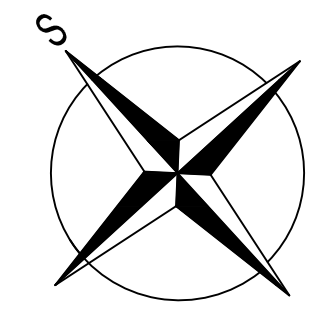
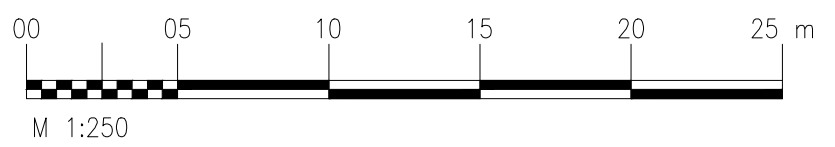
			ČÍSLO SOUPRAVY:
REVIZE Č.	DATUM	ZMĚNA	

MCO MORAVIA CONSULT Olomouc a.s.
 LEGIONÁŘSKÁ 1085/8, 779 00 Olomouc
 tel.: +420 585 570 444
 fax: +420 585 570 412
 e-mail: moravia@moravia.cz
 http://www.moravia.cz

- LEGENDA ŠRAF**
- Vozovka - betonová zámková dlažba
 - Vozovka - asfaltový beton
 - Obrubník
 - Chodník - asfaltový beton
 - Reliéfní dlažba - lepený elastomer
 - Vegetace
 - Vodorovné dopravní značení
 - Hranice katastru - hranice parcel
 - Hranice katastru - vnitřní kresba
 - 95/3 Katastrální číslo
 - UV3 Uliční vpust' UV3 včetně napojení

- LEGENDA STAVEBNÍCH OBJEKTŮ**
- OBJEKTY POZEMNÍCH KOMUNIKACÍ**
- SO 101 KOMUNIKACE A ZPEVNĚNÉ PLOCHY
- ELEKTRO A SDĚLOVACÍ OBJEKTY**
- SO 401 OSVĚTLENÍ PŘECHODU PRO CHODCE

- LEGENDA ZÁBORŮ**
- ZÁBOR POZEMKU 95/2 CHRÁNĚNÉHO ZEMĚDĚLSKÝM PŮDNÍM FONDEM (STÁVAJÍCÍ VLASTNÍK STATUTÁRNÍ MĚSTO OLOMOUC) - 0,35m²
 - TRVALÝ ZÁBOR POZEMKU 95/5 VE PROSPĚCH STATUTÁRNÍHO MĚSTA OLOMOUC (STÁVAJÍCÍ VLASTNÍK UNIVERZITA PALACKÉHO V OLOMOUCI) - 1,27m²



OBJEDNATEL	Statutární město Olomouc Horní náměstí 583, 779 11 Olomouc, č. SOD:SMOL/112937/2016/OI/PR/Boh	
HLAVNÍ INŽENÝR PROJEKTU	ING. ONDŘEJ POKORNÝ	G. ŘEDITEL MORAVIA CONSULT Olomouc a.s. ING. VÁCLAV KRATOCHVÍL
ODPOVĚDNÝ PROJ. OBJ., PS	ING. PAVEL GURÁŇ	KONTROLOVAL ING. ONDŘEJ POKORNÝ
ING. PAVEL GURÁŇ	ING. PAVEL GURÁŇ	
KRAJ: OLOMOUCKÝ	POVĚŘENÝ OÚ: OLOMOUC	OBEC: OLOMOUC
Lazce - Dlouhá - přechod pro pěší	ZAK. ČÍSLO MCO	16 - 031 - 233 - PK
	ÚČEL	DŮR
	DATUM	LISTOPAD 2016
	FORMÁT	3 x A4
	MĚŘÍTKO	1:250
Katastrální situační výkres	ČÁST	POŘ.Č.
	C	3